

1.8米 (6英尺) 高XPD天线

常规性能



口径, 米(英尺)	1.8 (6)
极化方式	双极化, 垂直和水平
天线接口	标准法兰
天线颜色	浅灰色
罩布颜色	白色
罩布材料	高强度涤纶丝涂层布
包装箱形式	免熏蒸胶合板花栏箱
RoHS2011/65/EU	符合

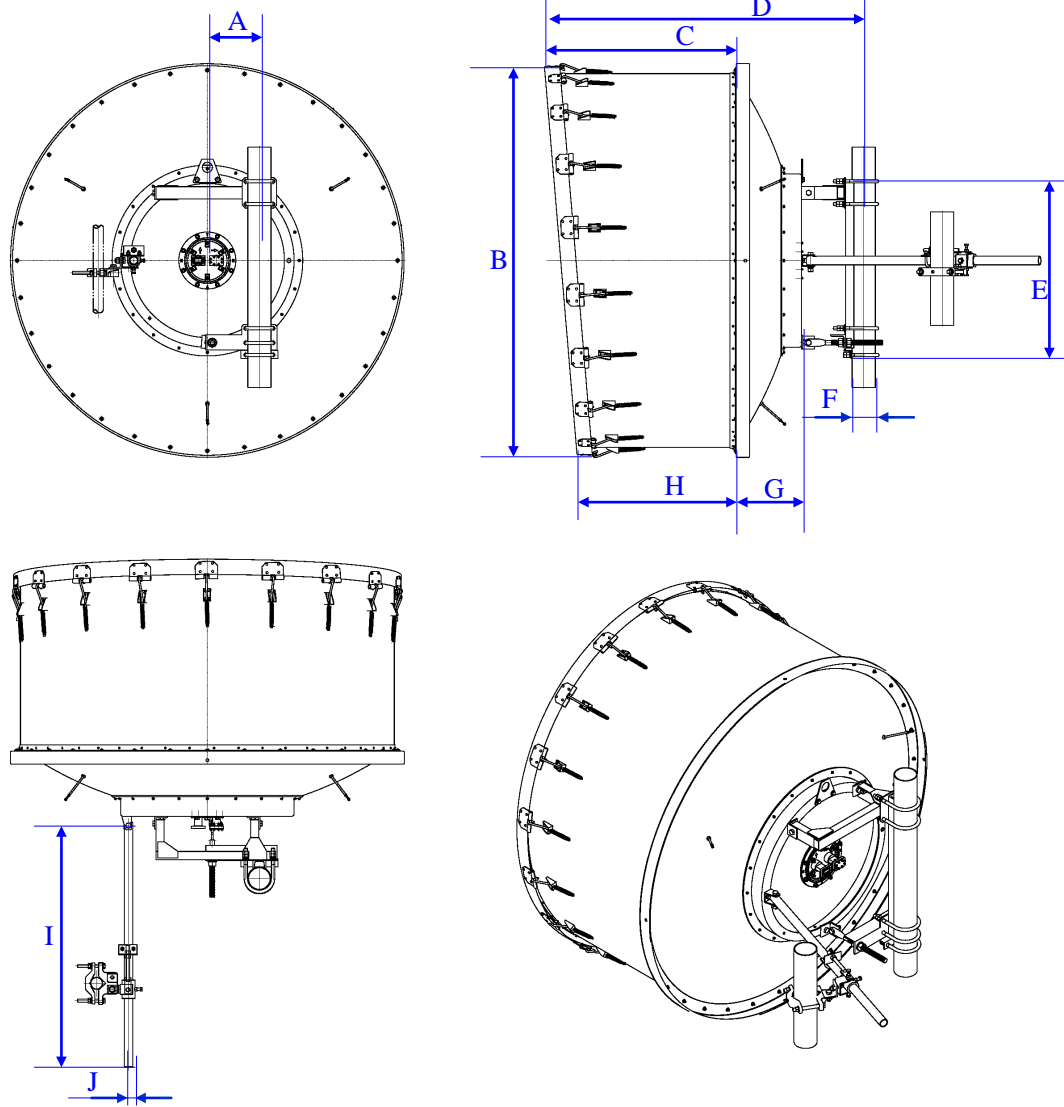
电气性能

天线型号	WTJ18-107-FD
频段(GHz)	10.70-11.70
天线接口	PDR100
增益(dBi), 低	43.2
增益(dBi), 中	43.6
增益(dBi), 高	44.0
半功率角(°)	1.2
驻波比	1.12
前后比(dB)	69
隔离度(dB)	48
交叉极化鉴别率(dB)	38
ETSI 标准	R1, C3

机械性能

工作风速, km/h	110
极限风速, km/h	200
方位粗调, 度	360
方位微调, 度	±5
俯仰粗调, 度	NA
俯仰微调, 度	±5
安装抱杆直径, mm	φ114
馈源防水性	防水
工作压力, kPa	50
工作温度, °C	-45 ~ +60
存储温度, °C	-55 ~ +70
覆冰厚度, mm	25
加强杆数量	1
微调杆数量	NA
净重, kg	113±2
毛重, kg	214±4
长度, mm	2100
宽度, mm	1060
高度, mm	2500
体积, m ³	5.57

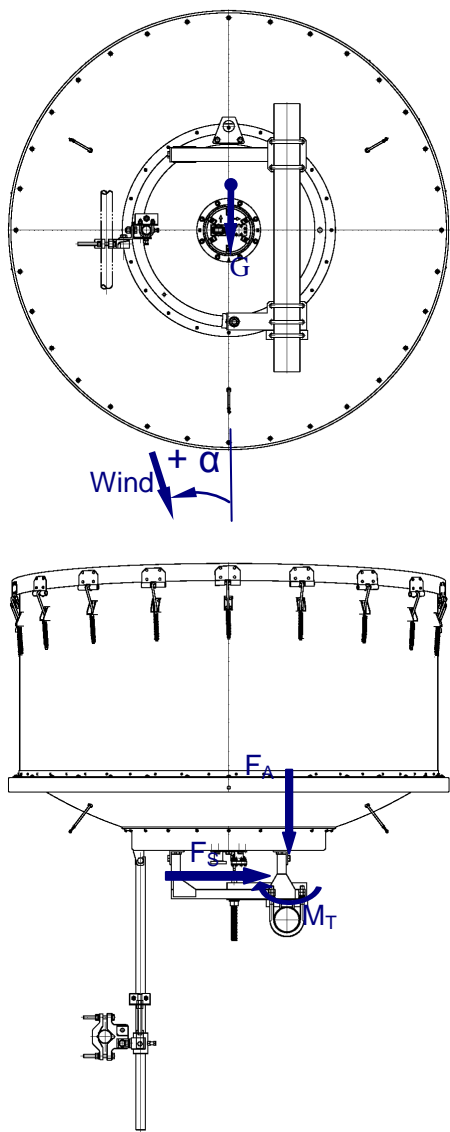
外形尺寸



A	B	C	D	E	F	G	H	I	J
255	Φ1930	930	1560	845.5	Ø114	320	769	2000	Ø42.3

风荷参数

规定的轴向力、侧向力和扭矩为极限风速200km/h时天线铁塔承受的最大负载。每个参数均为各种风向下最大受力情况的结果，几个最大值不会同时达到。设计天线安装抱杆时需考虑所有的受力情况。



轴向力 (F_A), N	7140
侧向力(F_S), N	3500
扭矩(M_T), N·m	3860
最大扭矩角 α , 度	-110

辐射包络图

水平极化端口和垂直极化端口分别都对同极化或交叉极化信号有响应。曲线释义如下：

HH -水平极化端口对水平极化信号的响应

HV -水平极化端口对垂直极化信号的响应

VV -垂直极化端口对垂直极化信号的响应

VH -垂直极化端口对水平极化信号的响应

